

Sporák elektrický se statickou elektrickou troubou GN 2/1 - 4x plotýnka 400 V

Model	Sap kód	00012396
SPLT 90/80 21 E	Skupina artiklů	Sporáky



- Typ spotřebiče: Elektrické zařízení
- Příkon zóny 1 [kW]: 2,5
- Příkon zóny 2 [kW]: 2,5
- Příkon zóny 3 [kW]: 2,5
- Příkon zóny 4 [kW]: 2,5
- Typ vnitřní části zařízení 2 (např. trouby): Horkovzdušná
- Stupeň krytí ovládacích prvků: IP24
- Materiál: AISI 304 vrchní deska, AISI 430 opláštění

Sap kód	00012396	Příkon zóny 2 [kW]	2,5
Šířka netto [mm]	800	Příkon zóny 3 [kW]	2,5
Hloubka netto [mm]	900	Příkon zóny 4 [kW]	2,5
Výška netto [mm]	900	Typ vnitřní části zařízení 2 (např. trouby)	Horkovzdušná
Hmotnost netto [kg]	138.00	Šířka vnitřní části zařízení [mm]	682
Příkon elektrický [kW]	16.000	Hloubka vnitřní části zařízení [mm]	558
Počet zón	4	Výška vnitřní části zařízení [mm]	348
Příkon zóny 1 [kW]	2,5		

Technický list

Technický výkres



Sporák elektrický se statickou elektrickou troubou GN 2/1 - 4x plotýnka 400 V

Model

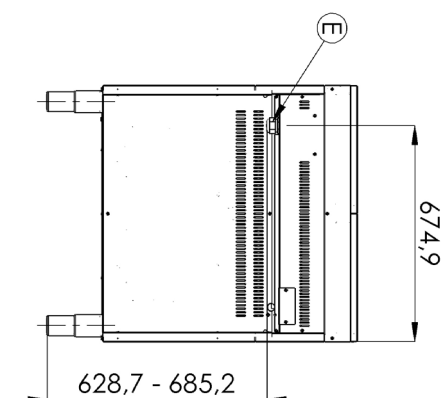
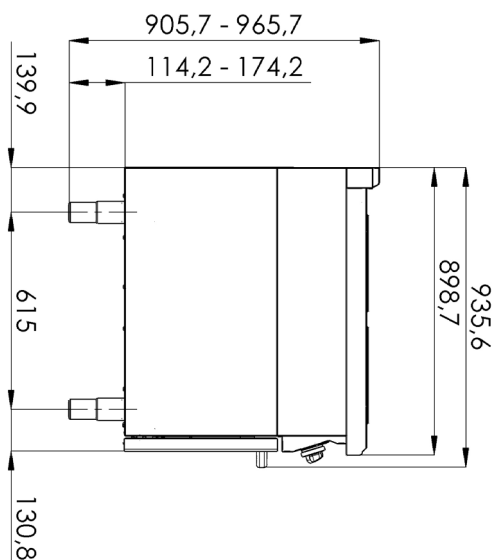
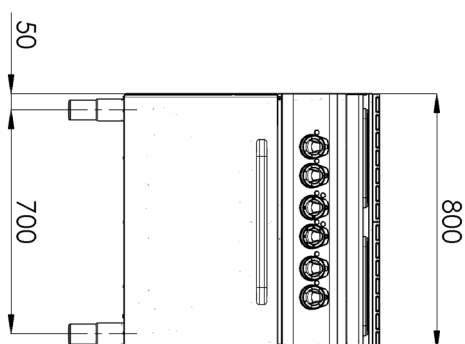
Sap kód

00012396

SPLT 90/80 21 E

Skupina artiklů

Sporáky



Sporák elektrický se statickou elektrickou troubou GN 2/1 - 4x plotýnka 400 V

Model	Sap kód	00012396
SPLT 90/80 21 E	Skupina artiklů	Sporáky

1

Čtvercové plotny

rychlé nahřátí
efektivní vaření na velké čtvercové ploše

- úspora času při přípravě pokrmů
- snadná obsluha díky velké ploše ploten

2

Vnitřní termostatická ochrana ploten

delší životnost ploten

- nedochází k přehřátí ploten a nepraská

3

Stupeň krytí ovládacích prvků IPX4

bezúdržbový systém
odolnost proti stříkající vodě
dlouhá životnost

- úspory na servisních zásazích
- snadné čištění zařízení

4

Celonerezové provedení

dlouhá životnost
odolnost desky z broušené oceli o síle 10 mm

- úspory na servisních zásazích
- vyšší odolnost proti korozi

5

Hygienické prolisy vrchní desky

absence ostrých rohů a hran (potenciální místa, kde by mohly ulpívat nečistoty)
plynulé přechody

- jednoduché rychlé čištění

6

Velká el. trouba se čtyřmi pozicemi pro rošty se statickým pečením

statické pečení
vysoká kapacita a variabilita
celonerezové provedení

- vhodné pro kynuté pokrmy a moučníky
- dlouhá životnost
- jednoduché čištění

Sporák elektrický se statickou elektrickou troubou GN 2/1 - 4x plotýnka 400 V

Model	Sap kód	00012396
SPLT 90/80 21 E	Skupina artiklů	Sporáky

1. Sap kód:

00012396

2. Šířka netto [mm]:

800

3. Hloubka netto [mm]:

900

4. Výška netto [mm]:

900

5. Hmotnost netto [kg]:

138.00

6. Šířka brutto [mm]:

840

7. Hloubka brutto [mm]:

970

8. Výška brutto [mm]:

1160

9. Hmotnost brutto [kg]:

153.00

10. Typ spotřebiče:

Elektrické zařízení

11. Konstruční typ zařízení:

Stacionární

12. Příkon elektrický [kW]:

16.000

13. Stupeň krytí ovládacích prvků:

IP24

14. Vnější barva zařízení:

Nerezové

15. Materiál:

AISI 304 vrchní deska, AISI 430 opláštění

16. Kontrolky:

chodu

17. Typ vrchní desky:

Prolisovaná - komfortní údržba čištění

18. Materiál vrchní desky:

AISI 304

19. Tloušťka vrchní desky [mm]:

1.50

20. Počet zón:

4

21. Příkon zóny 1 [kW]:

2,5

22. Příkon zóny 2 [kW]:

2,5

23. Příkon zóny 3 [kW]:

2,5

24. Příkon zóny 4 [kW]:

2,5

25. Maximální teplota zařízení [°C]:

300

26. Minimální teplota zařízení [°C]:

50

27. Počet stupňů regulace výkonu:

6

28. Servisní přístup:

Zepředu odejmutím čelního panelu

Sporák elektrický se statickou elektrickou troubou GN 2/1 - 4x plotýnka 400 V

Model	Sap kód	00012396
SPLT 90/80 21 E	Skupina artiklů	Sporáky

29. Nastavitelné nožičky:

Ano

30. Počet hořáků/ploten:

4

31. Typ plynových varných zón:

Tálové

32. Typ elektrických varných zón:

Čtvercové

33. Typ trouby:

elektrická statická

34. Příkon elektrické trouby [kW]:

6.30

35. Rozměr trouby:

GN 2/1

36. Typ vnitřní části zařízení 2 (např. trouby):

Horkovzdušná

37. Šířka vnitřní části zařízení [mm]:

682

38. Hloubka vnitřní části zařízení [mm]:

558

39. Výška vnitřní části zařízení [mm]:

348

40. Těsnění:

Ano

41. Maximální teplota vnitřní komory [°C]:

300

42. Minimální teplota vnitřní komory [°C]:

50

43. Průřez vodičů CU [mm²]:

5